

**Büsscher
Hoffmann**

Dach- und Abdichtungssysteme

VERLEGE- HINWEISE



www.bueho.com



Gründach, Anton Bruckner Privatuniversität, Linz / Titelseite: Wohnhausanlage Mautner-Markhof, Wien
Fotos © www.kito.at / Michael Baumgartner

Die Gestaltung moderner Lebensräume mit zeitloser, individueller Architektur erfordert auch den Schutz dieser Gebäude gegen Wind und Wetter. Die hochwertigen Abdichtungssysteme von Büsscher & Hoffmann haben sich seit mehr als 165 Jahren bewährt und bieten mit ihrer Vielfalt an Anwendungsmöglichkeiten einen nahezu grenzenlosen Gestaltungsspielraum für Planer und Architekten.

Durch die immer intensivere Nutzung des Daches als Terrasse, Gründach, zur Stromerzeugung, als ausgelagerter Technikraum oder in Kombination von allem, kommt der Detailausführung immer höhere Bedeutung zu. Mit diesen Verlegehinweisen wenden wir uns an Architekten, Planer, Baumeister und insbesondere an Professionisten, um Sie bei Ihren Projekten bestmöglich zu unterstützen.

In kompaktem Format passen die Büsscher-Verlegehinweise in jede Hosentasche und sind Ihr treuer Begleiter am Dach wie auch für den Keller oder Bauwerksabdichtungen.

Bei Fragen stehen Ihnen unsere Anwendungstechniker und unser Vertriebsteam jederzeit gerne zur Verfügung.

Tel.: +43 7223 82323-55

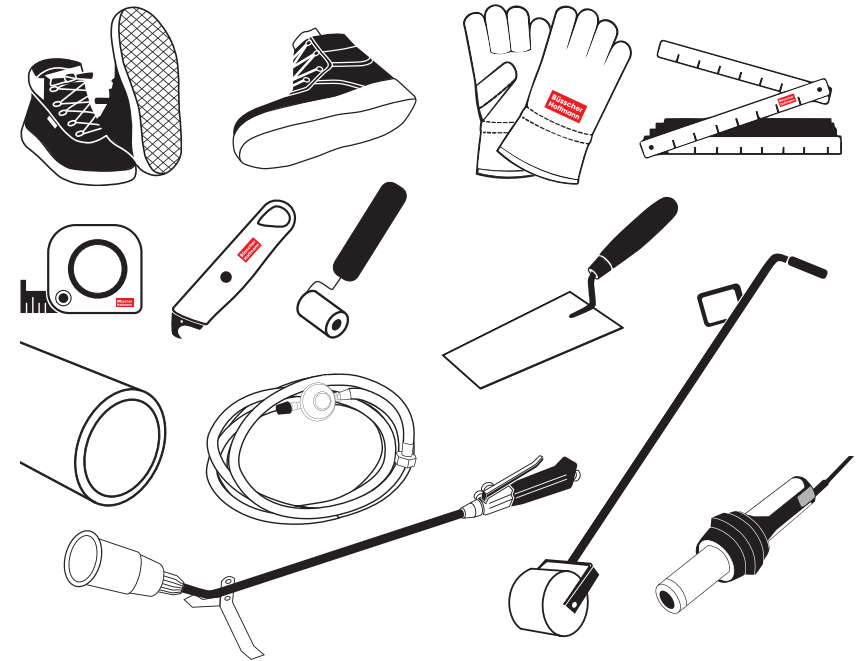
www.bueho.at

Systemlösungen für:



Inhaltsverzeichnis

Werkzeuge, Ausrüstung, Geräte	5
Allgemeine Verlegehinweise für Bitumenbahnen	6
Verarbeitung von Bitumenbahnen	7
Dachdurchdringung / Dachablauf	8
Innenecke / Außenecke	9
Dampfsperre	9
1. Lage Innenecke	16
1. Lage Außenecke	20
2. Lage Innenecke	26
2. Lage Außenecke	28
2. Lage Anschluss Innen-/Außenecke	32
Zuschnittschema	34
Dachdurchdringung / Detaileinbindung	36
Tür- und Fensteranschlüsse	36
Attikahochzug	36
Wandhochzug	37
Lichtkuppelinbindung	38



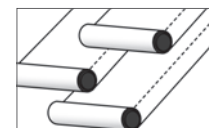
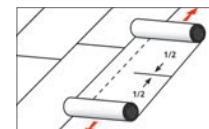
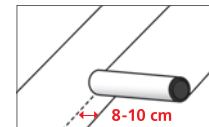
Werkzeuge, Ausrüstung, Geräte

- Dachdeckerschuhe bzw. Asphaltierer-Schuhe mit glatter, profilloser Sohle
- Arbeitshandschuhe
- Zollstab, Rollmeter, Hakenmesser
- Handandrückrolle, Nahtroller
- Wickelkern
- Anschluss Schlauch/Hochdruckschlauch
- Kelle
- Flämbrenner
- Andrückrolle
- Nahtbrenner oder Heißluftföhn (min. 3kW) etc.

Allgemeine Verlegehinweise für Bitumenbahnen

- Lagerung: Bitumenbahnen original verpackt, stehend, vor Sonneneinstrahlung, UV Strahlung und extremen äußeren Einflüssen wie Hitze, Kälte, Feuchtigkeit und Ähnlichem geschützt lagern.
- Während der kalten Jahreszeit vor der Verarbeitung mindestens 12 Stunden frostfrei lagern.
- Material- und Oberflächentemperatur mind. +5°C
- Der Untergrund muss trocken, sauber, staubfrei sein und ist grundsätzlich mit Bitumenvoranstrich zu versehen.
- Es dürfen keine Nester oder Löcher im Untergrund sein und keine spitzen Gegenstände, Grate aus dem Untergrund hervorstehen.
- Gefälle des Untergrundes mind. 2% (Alternative: Gefälledämmung)
- Bei lotrechter Verarbeitung (Hochzug, Tiefzug) die Bitumenabdichtung am oberen und unteren Ende mechanisch befestigen und gegen Wasserhinterläufigkeit verwahren.
- Überlappungen entsprechend der Wasserlaufrichtung anordnen. Stöße gegen die Wasserlaufrichtung sind im Bereich von Hoch- und Tiefzügen, Anschlüssen an Durchdringungen oder wenn sie durch den Arbeitsablauf nicht vermeidbar sind, zulässig.

Verarbeitung von Bitumenbahnen



1. Bei mineralischen (z. B. Beton) oder metallischen Untergründen (z. B. Trapezblech): Voranstrich mit Walze oder Bürste auftragen und trocknen lassen
2. Bitumenbahn ausrollen und ausrichten (8-10 cm Überlappung, Stöße versetzt anordnen)
3. Die ausgerichtete Bitumenbahn beidseitig bis zur Mitte einrollen und mit dem Flämbrenner aufflämmen/aufschweißen
4. Stöße und Überlappungen bei weiteren Abdichtungslagen versetzt anordnen

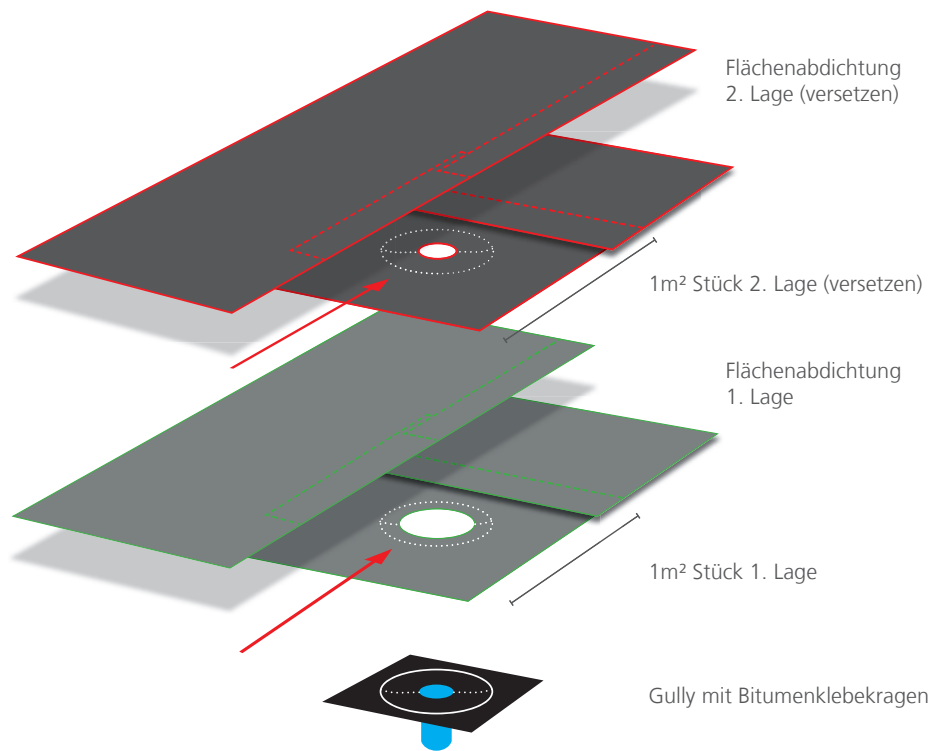
zusätzlich zu beachten bei KSK-Bahnen

- Kaltselfklebebahnen ausrollen, ausrichten, die Abziehfolie entfernen und fest andrücken. Überlappungen gegebenenfalls mit einem Heißluftföhn oder Flämbrenner sicher verkleben.
- Bei tiefen Temperaturen (unter +10°C) Klebekraft mit Heißluftföhn oder Flämbrenner aktivieren. Stöße (Überlappungen) nachkontrollieren (mit Heißluftföhn oder Flämbrenner sicher verbinden).

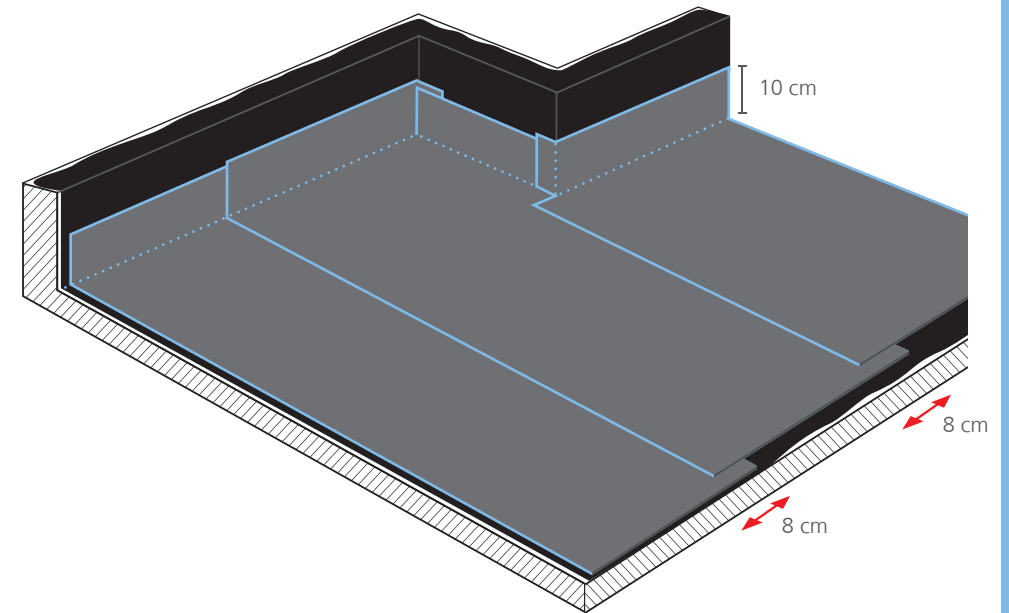
Detaileinbindung

Dachdurchdringungen am Beispiel Dachablauf

Basis: Durchdringungselement mit Bitumenklebekragen



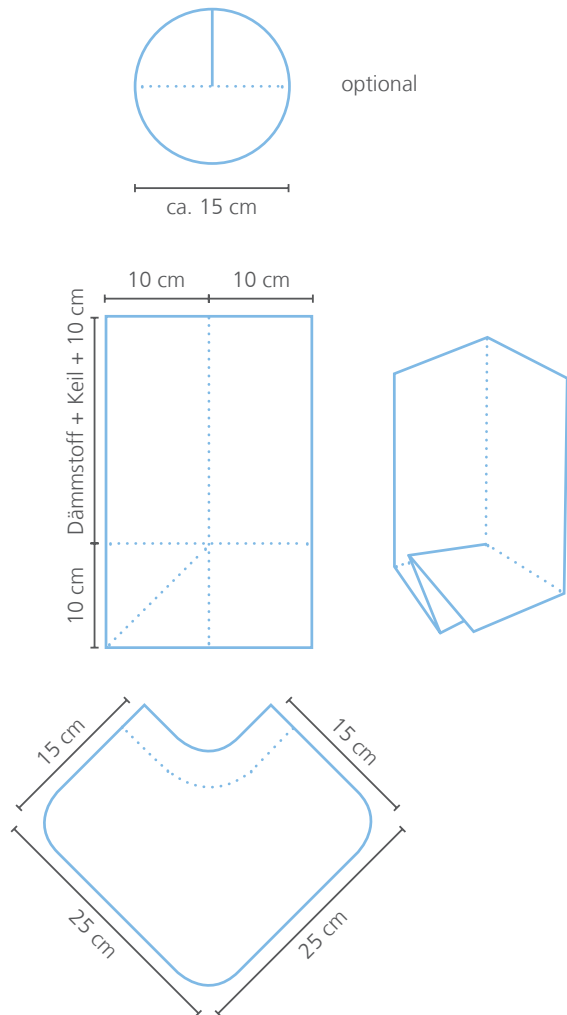
Dampfsperre: Fläche



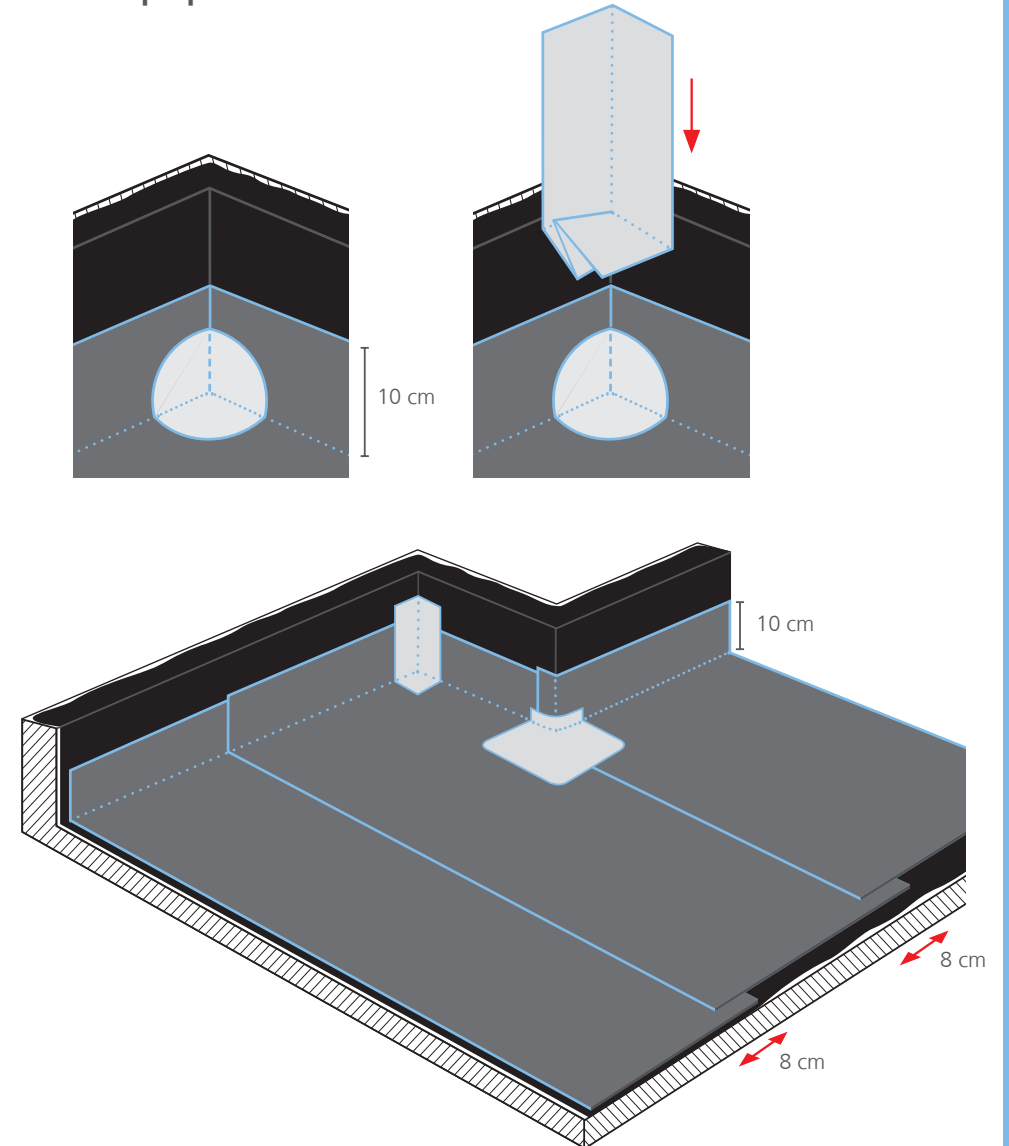
1. Arbeitsschritt: Fläche

Überlappungen:
Längsstöße: 8 cm
Querstöße: 10 cm

Dampfsperre:
Formteile Innenecke
Formteile Außenecke

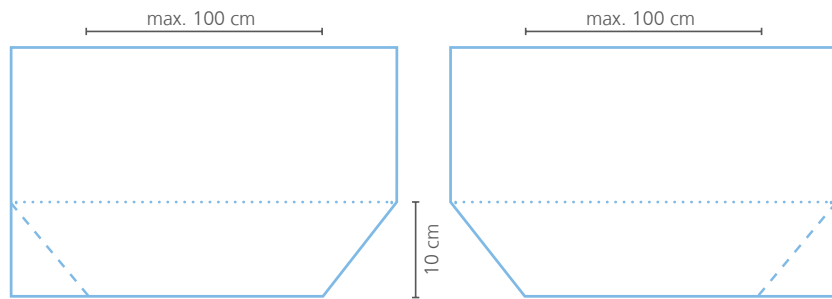


Dampfsperre: Innenecke



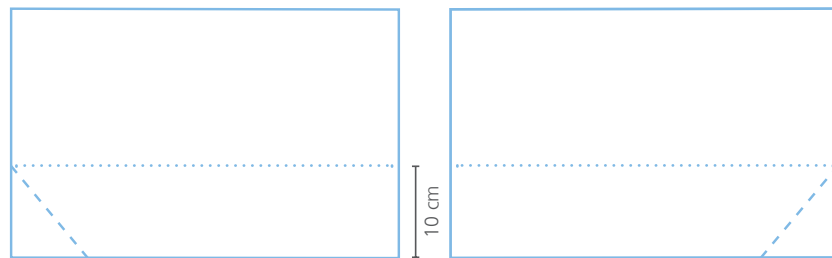
**Dampfsperre Hochzug:
Formteile Innenecke**

Eckteile Hochzug LI / RE

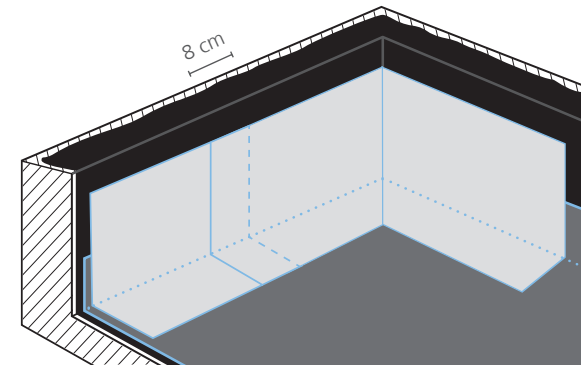
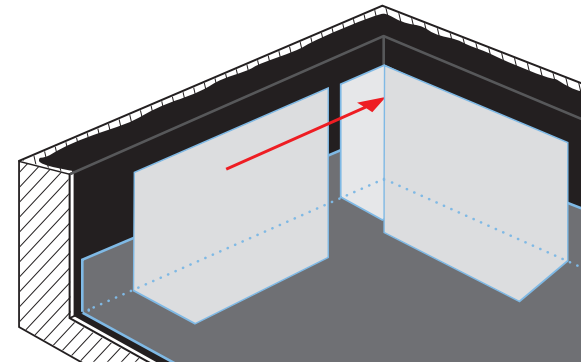
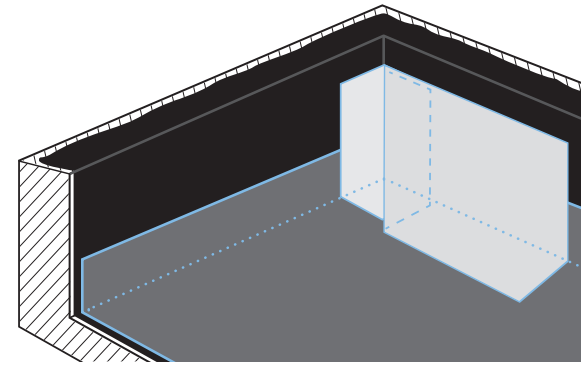


Attika gedämmt: bis Attikaußenkante
Attika nicht gedämmt: bis 10 cm über Dämmstoff + Keil

Anschlussteile Hochzug LI / RE

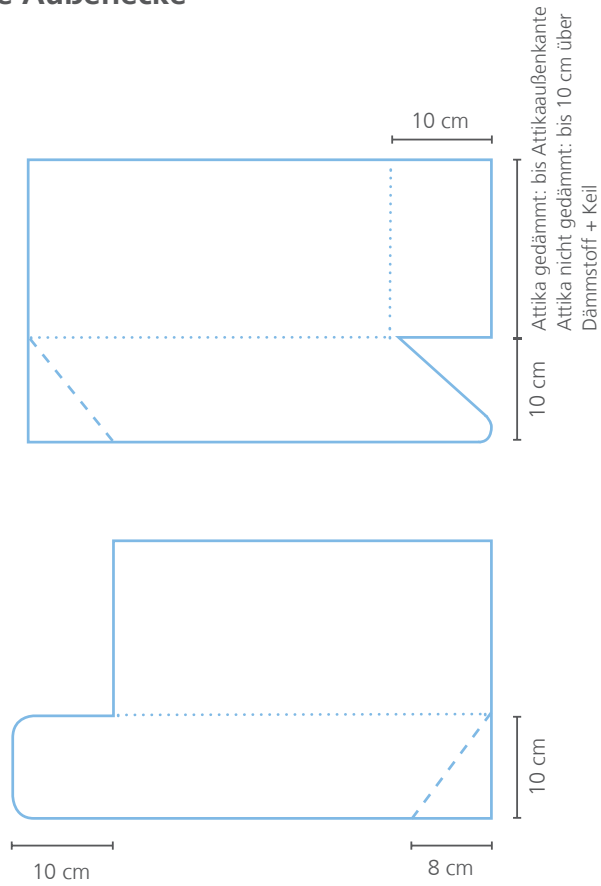


- - - - - Eckschnitte optional
— — — — — Schnittlinie

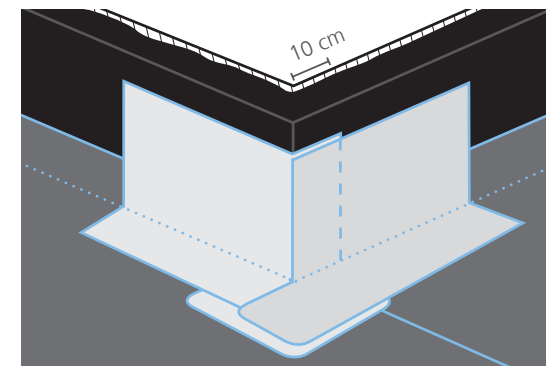
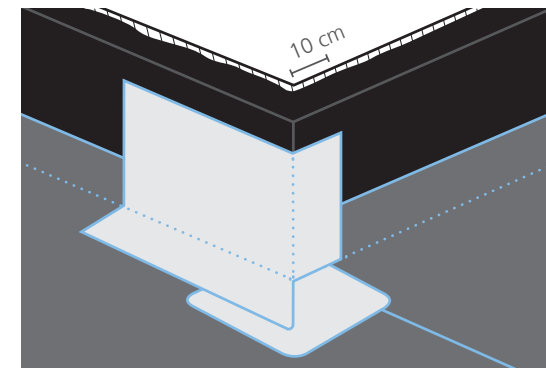
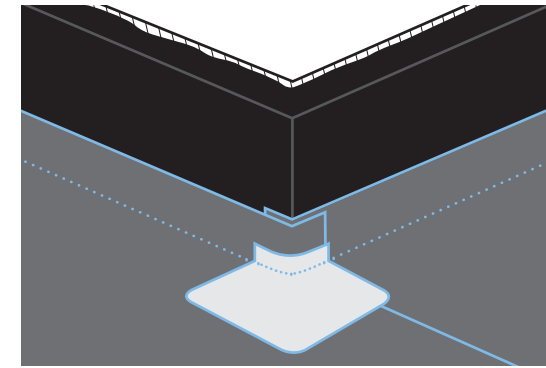


Gefällerrichtung beachten!

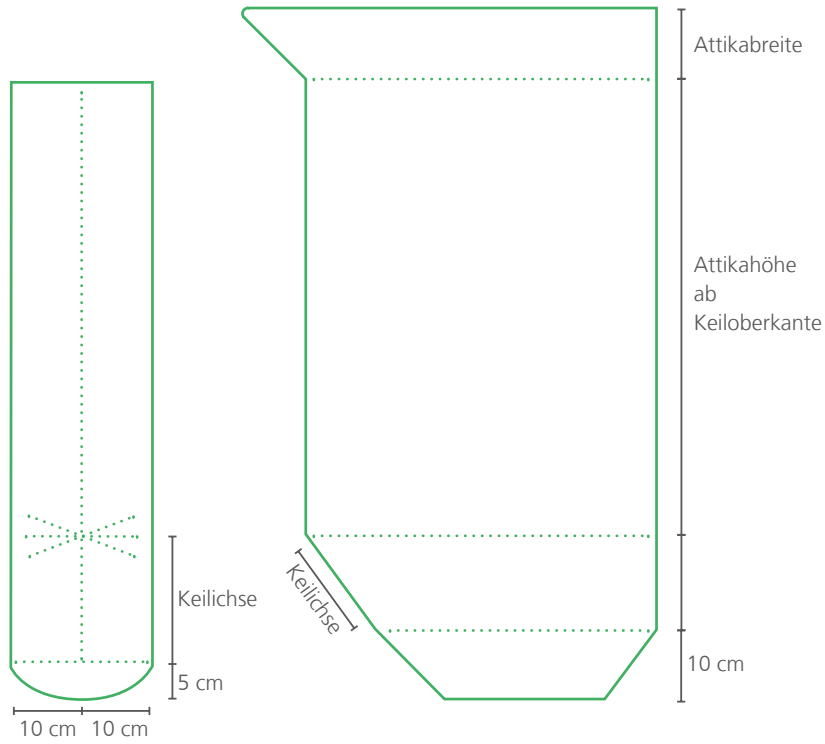
**Dampfsperre Hochzug:
Formteile Außenecke**



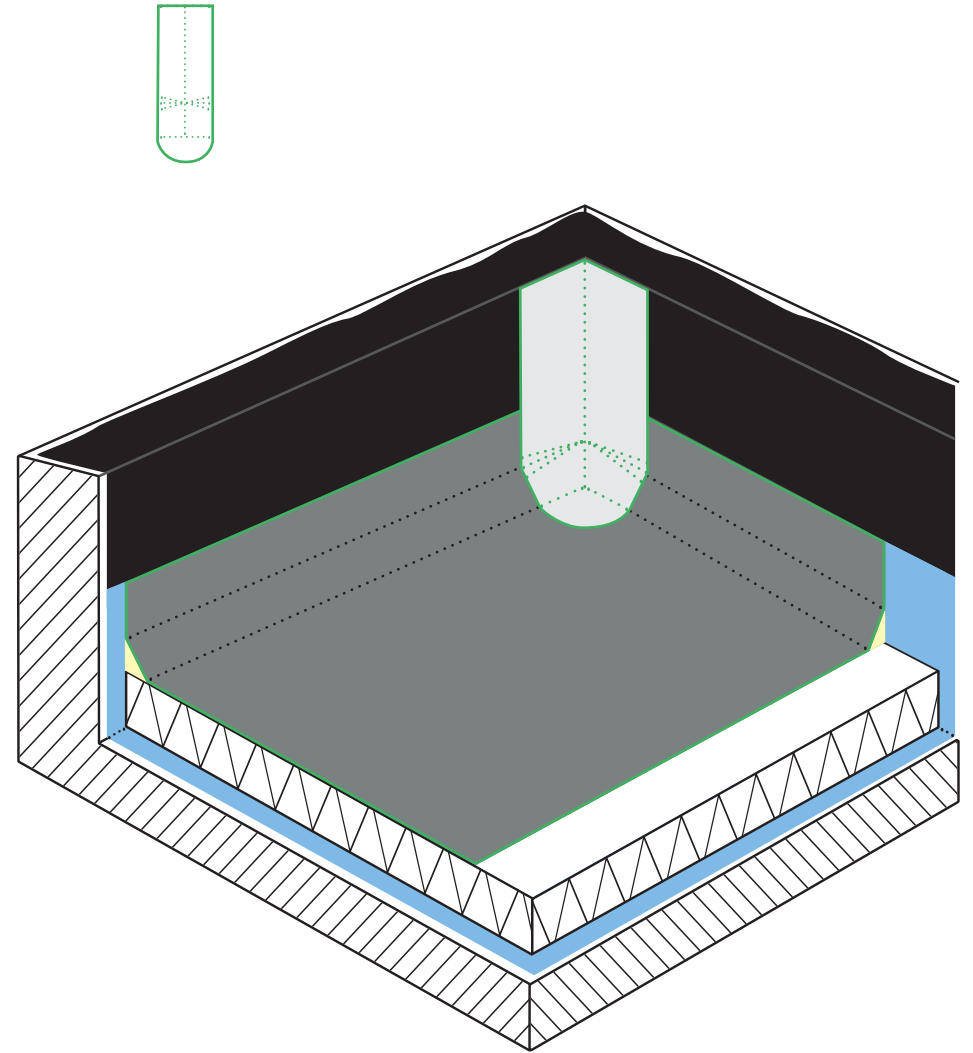
--- Eckschnitte optional
— Schnittlinie

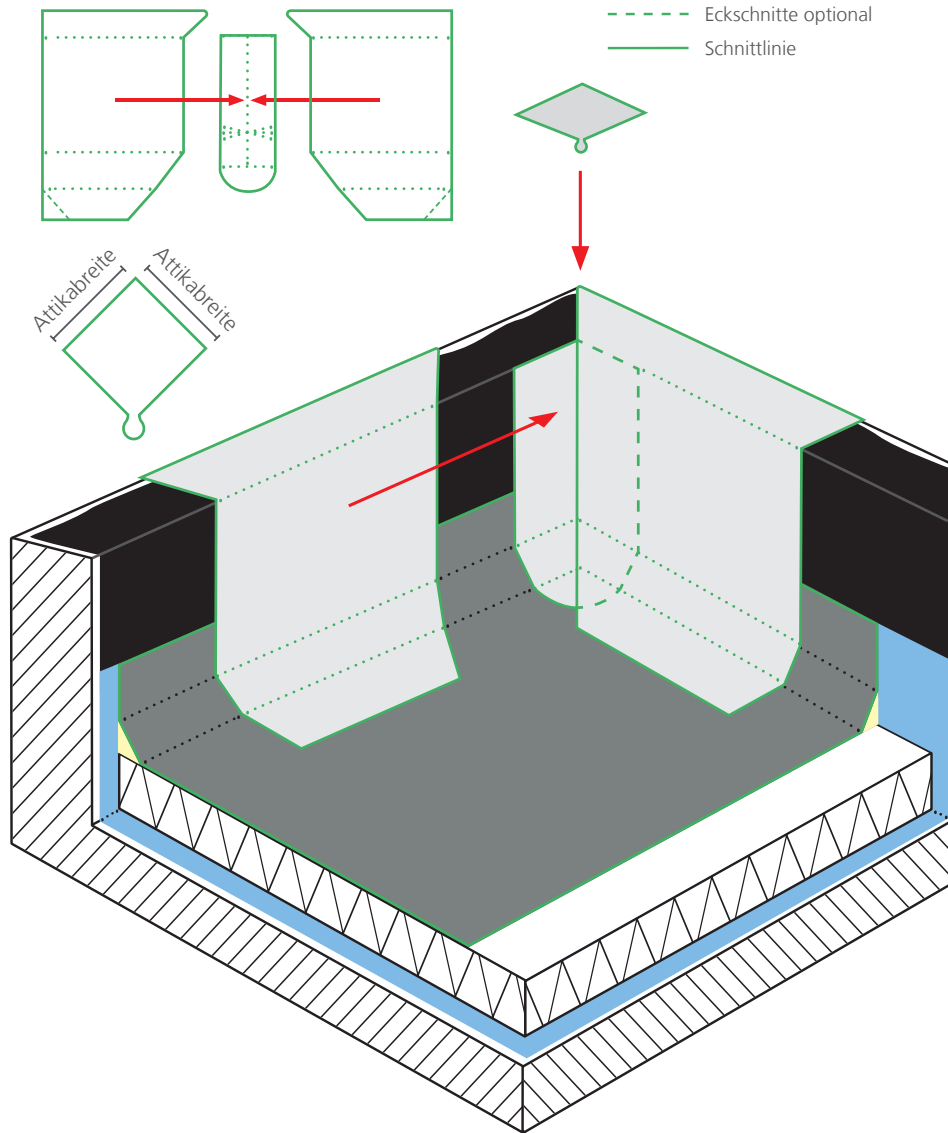


1. Lage:
Formteile Innenecke

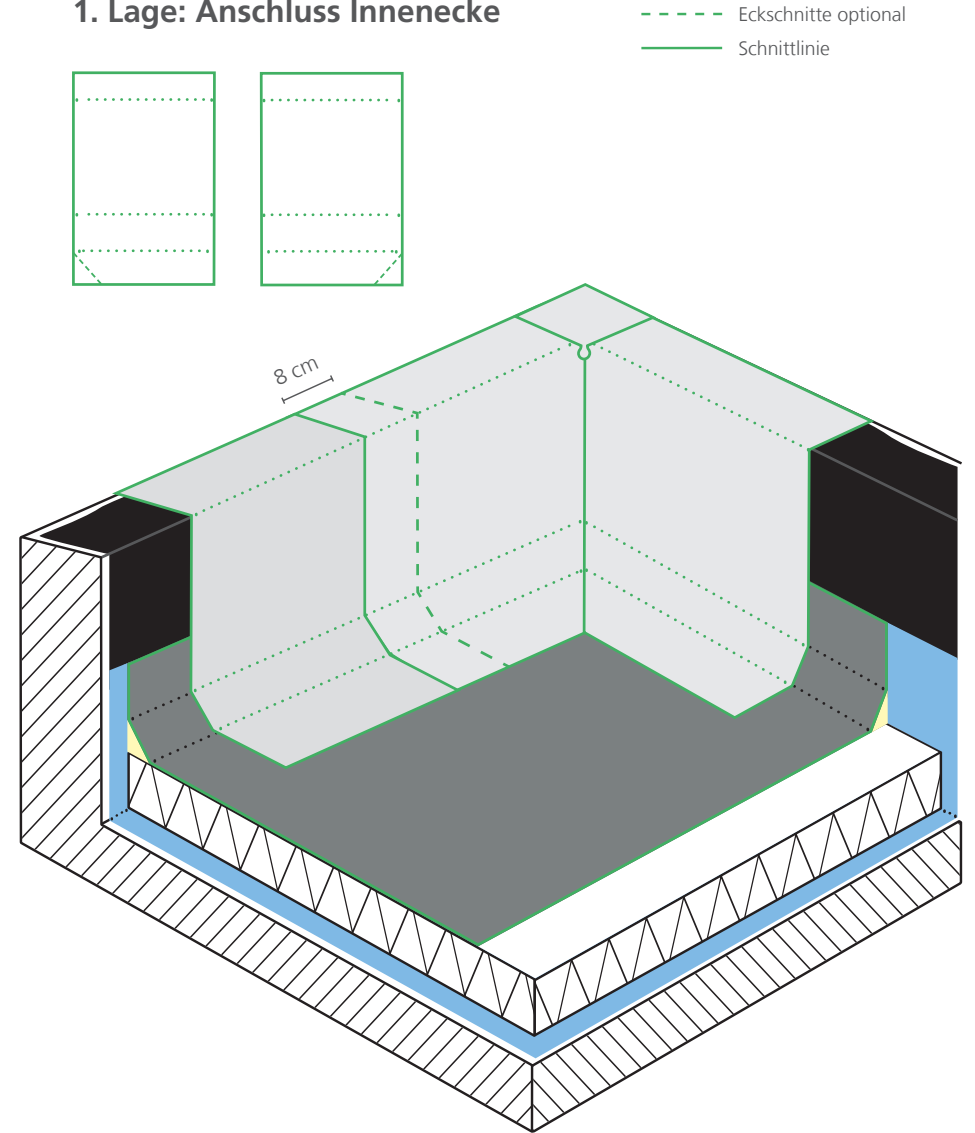


1. Lage: Innenecke



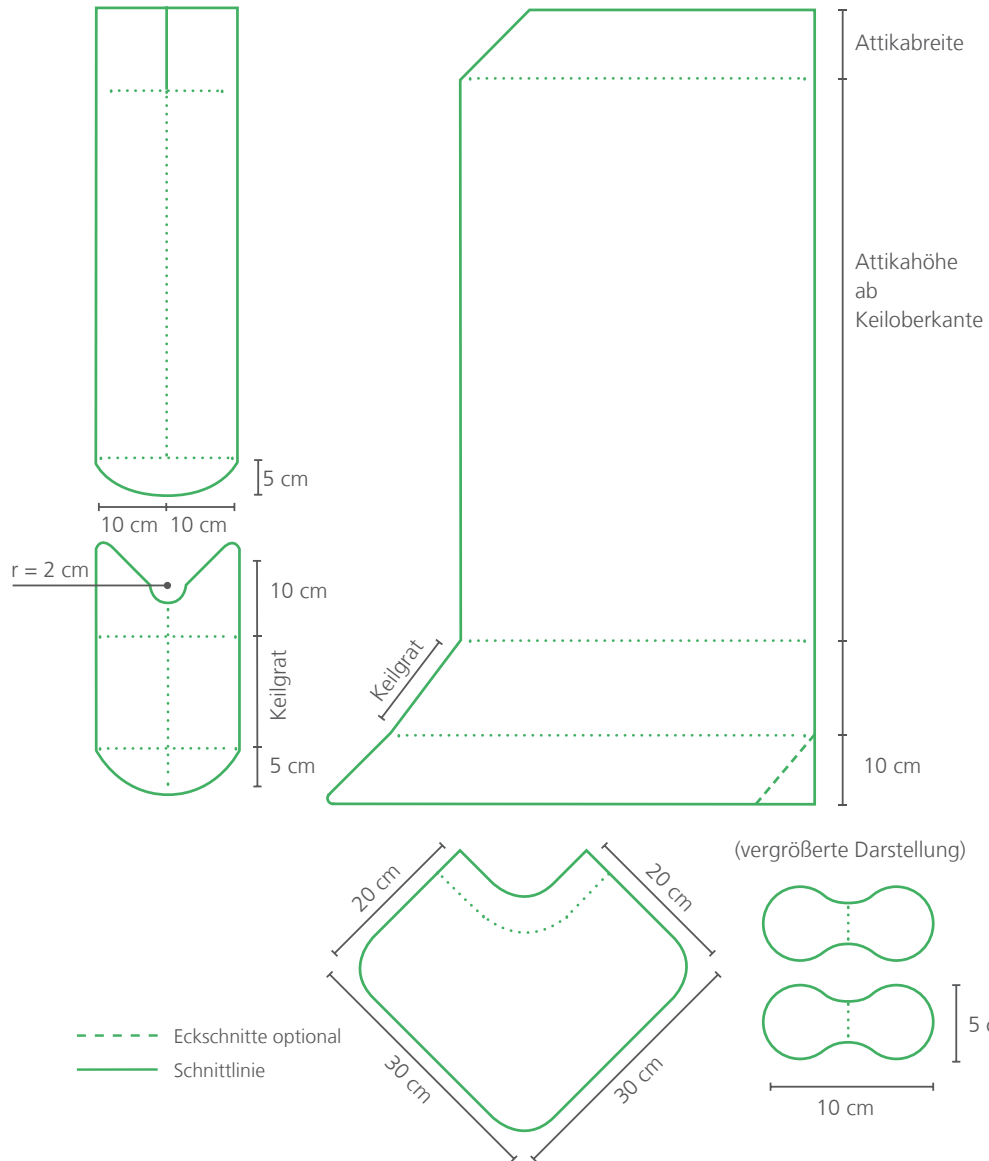


1. Lage: Anschluss Innenecke

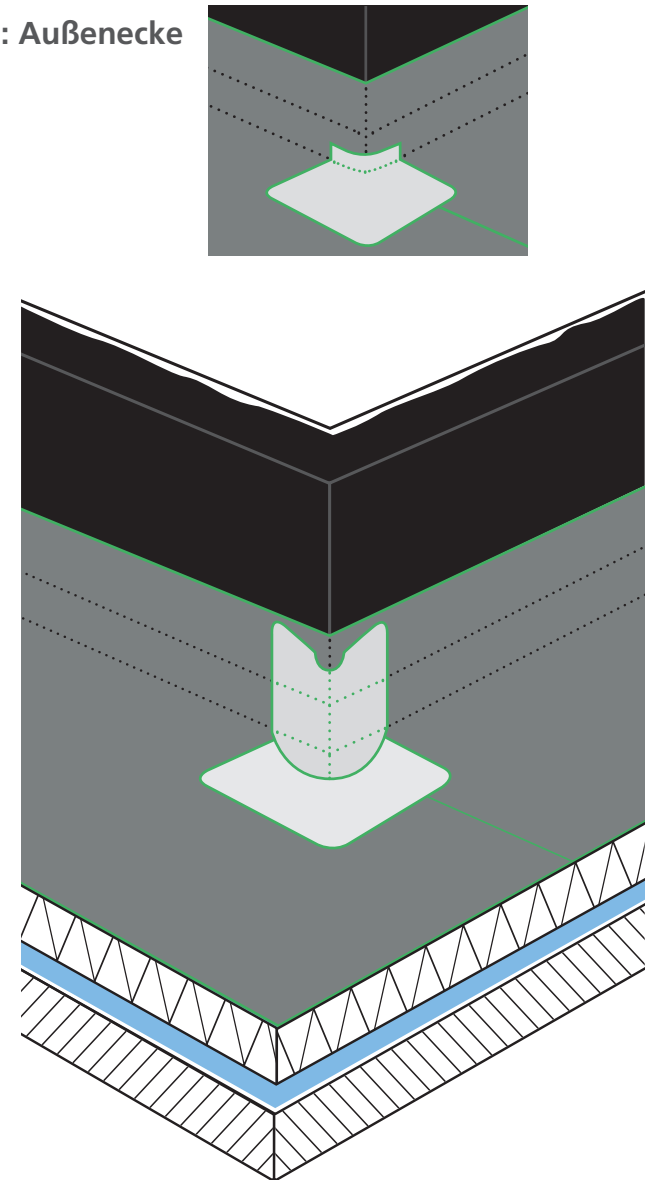


Gefällrichtung beachten!

1. Lage: Formteile Außenecke



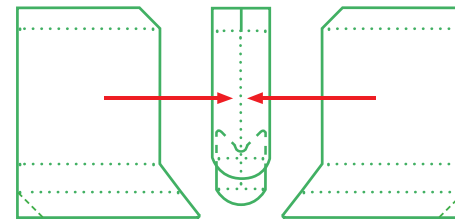
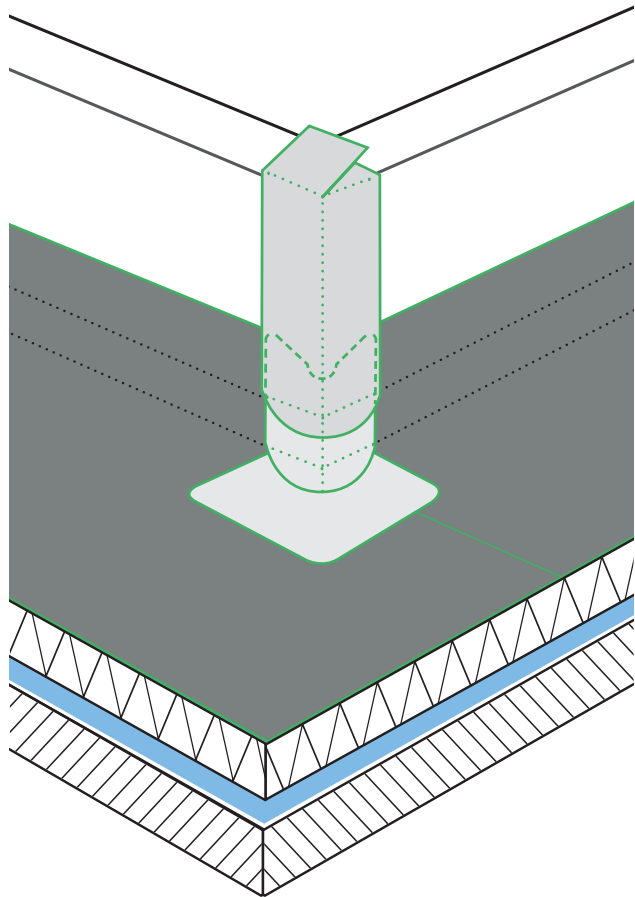
1. Lage: Außenecke



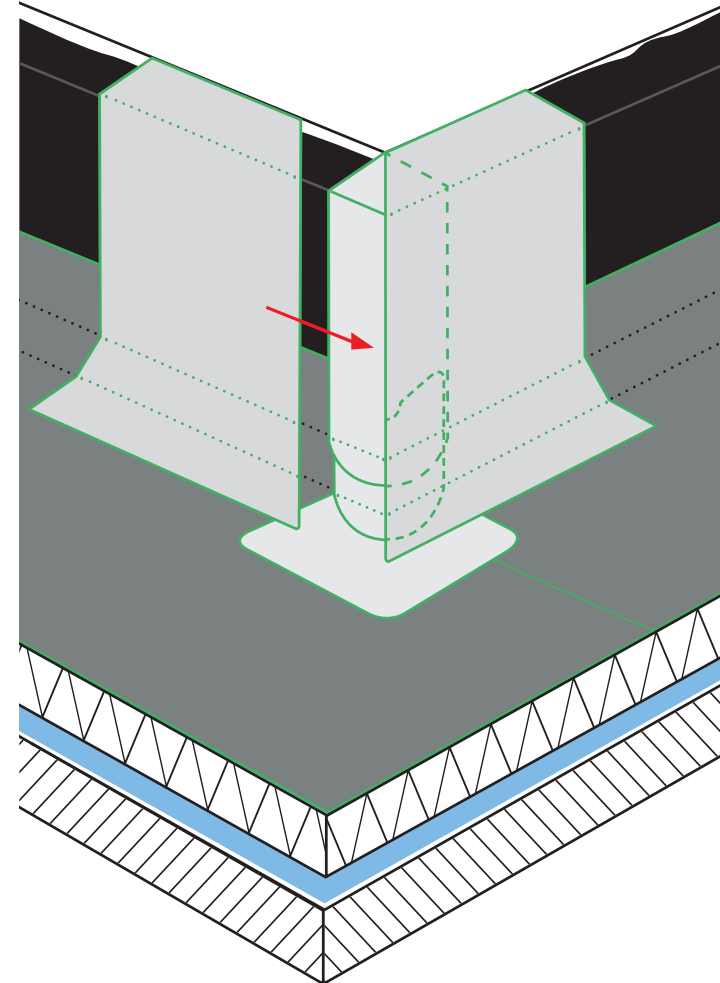
1. Lage: Außenecke



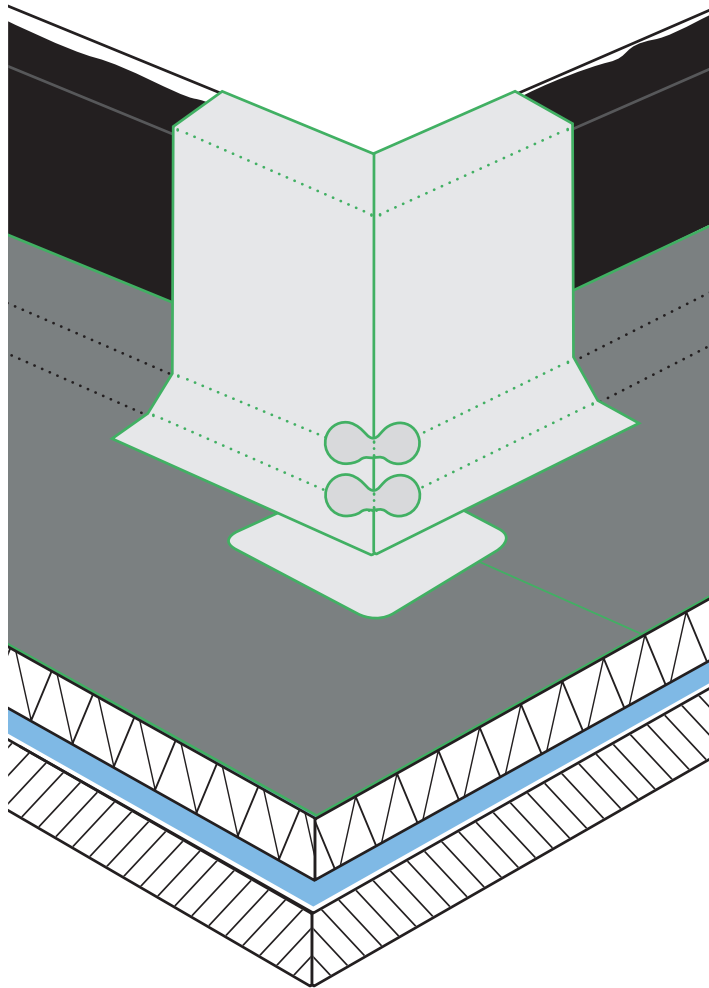
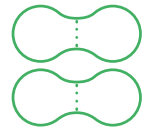
Schnittlinie



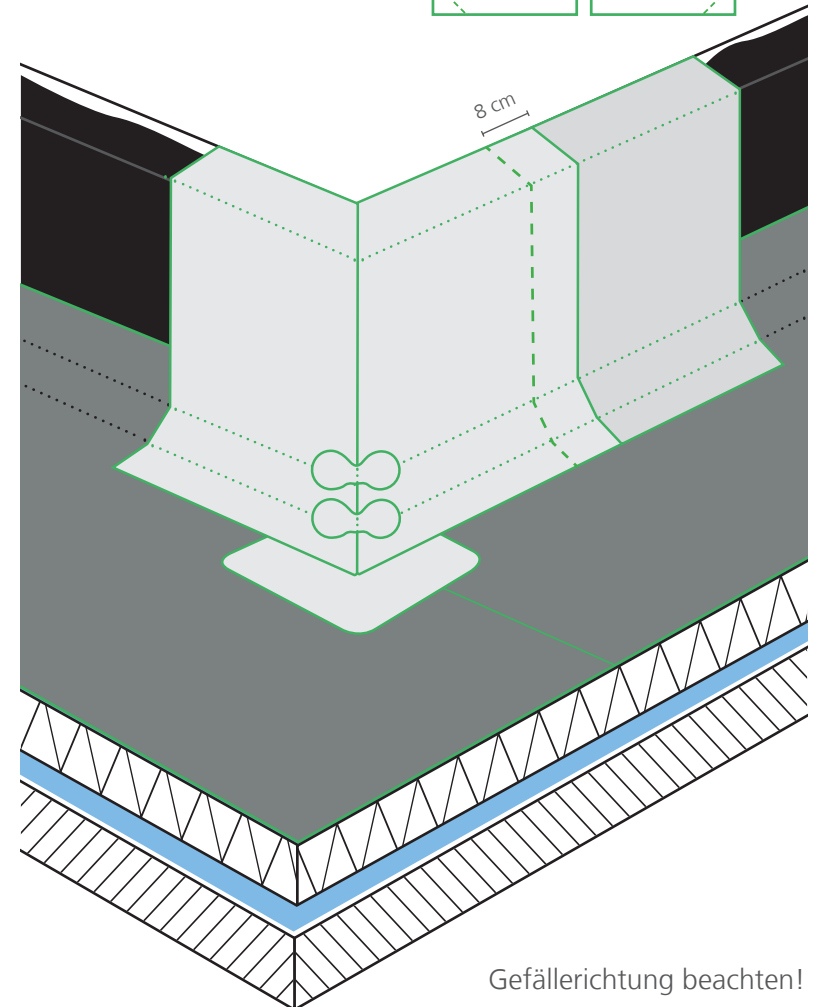
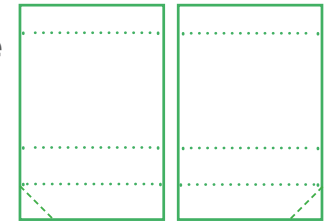
Eckschnitte optional
Schnittlinie



1. Lage: Außenecke

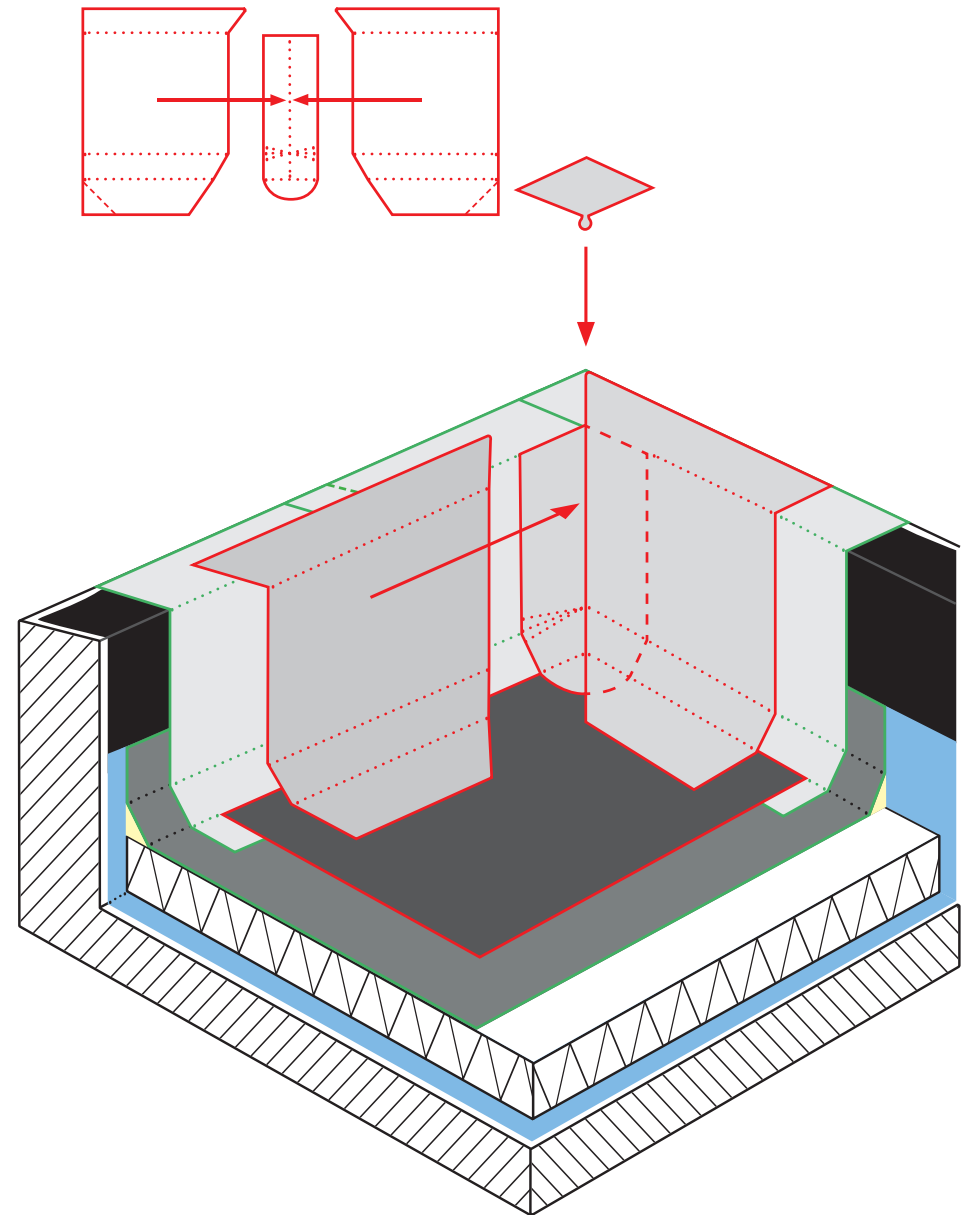
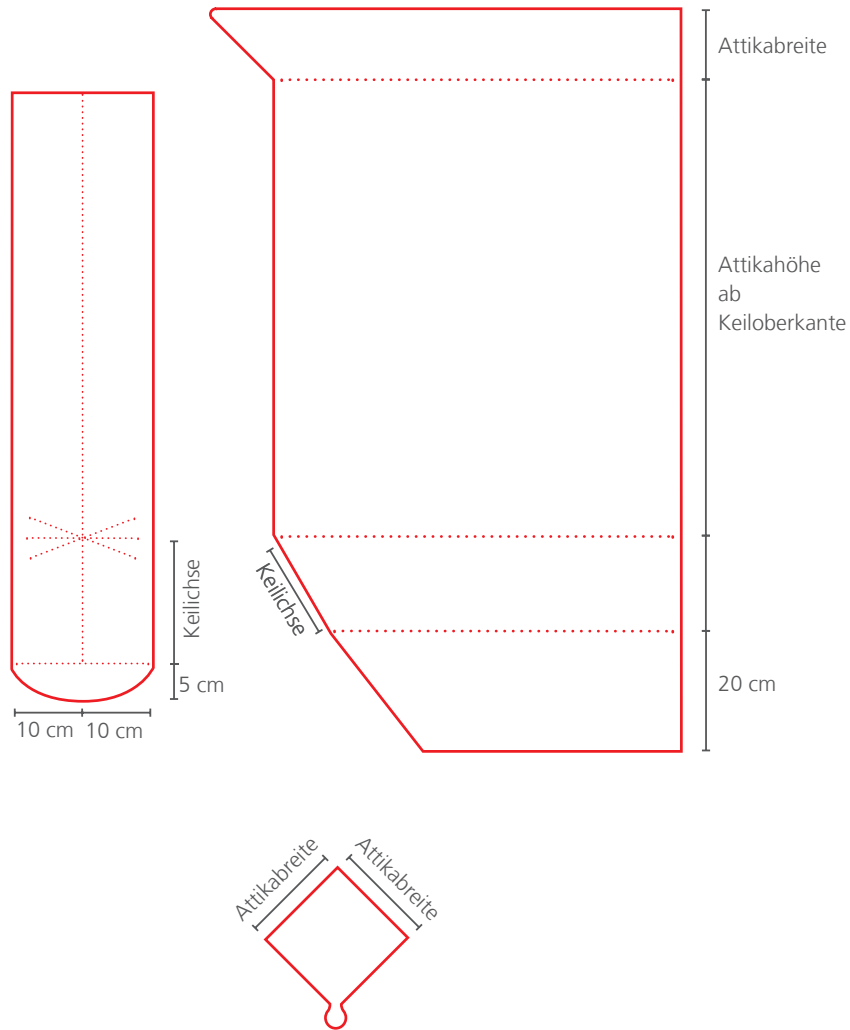


1. Lage: Anschluss Außenecke

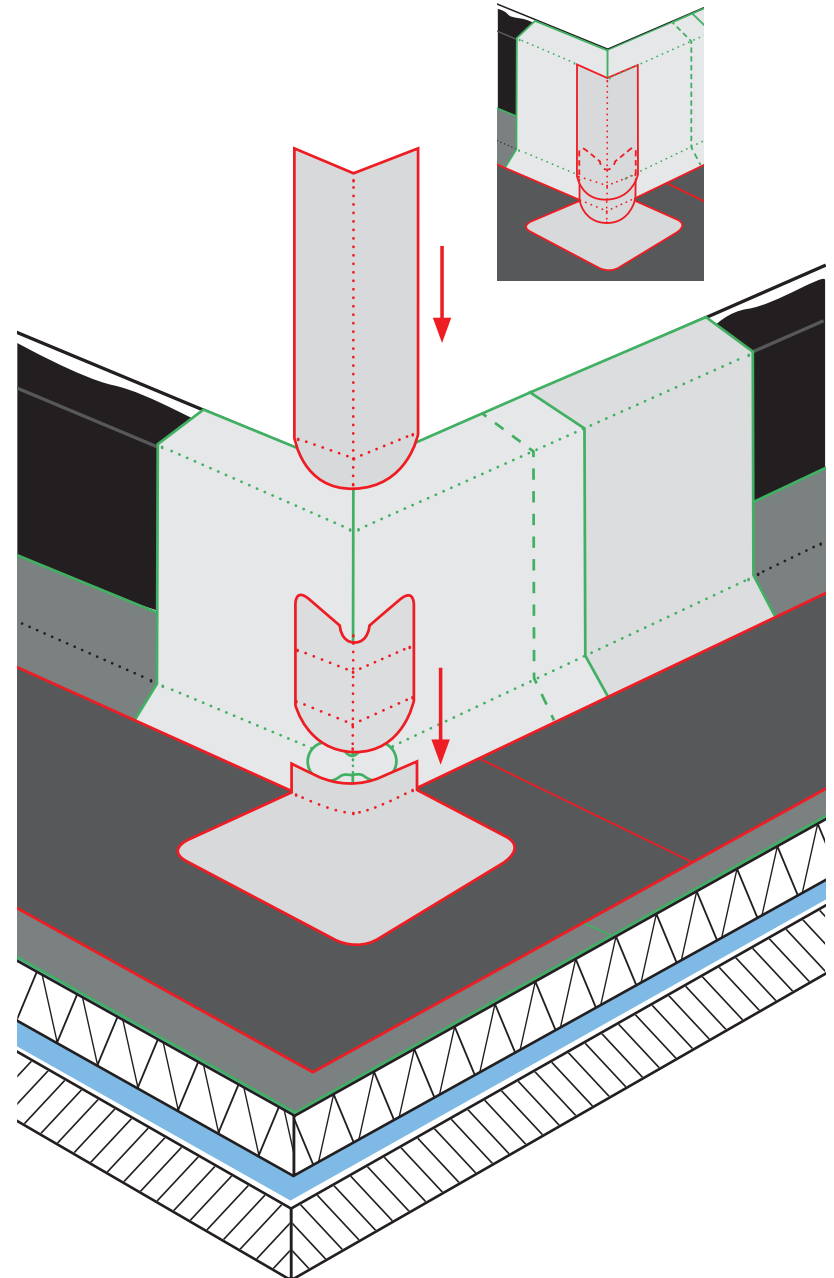
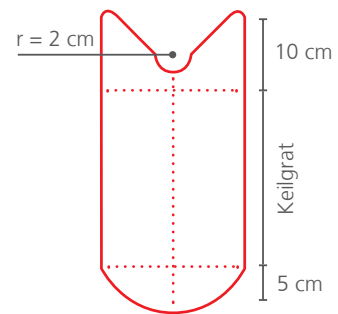
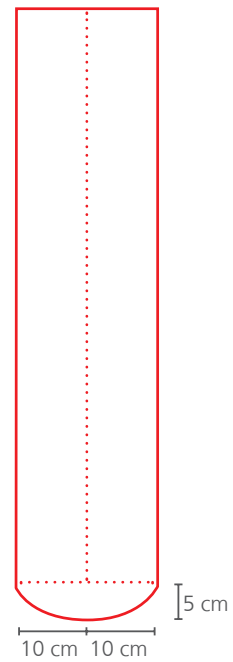
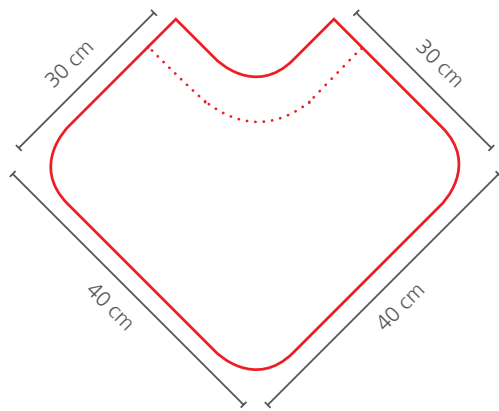


Gefällrichtung beachten!

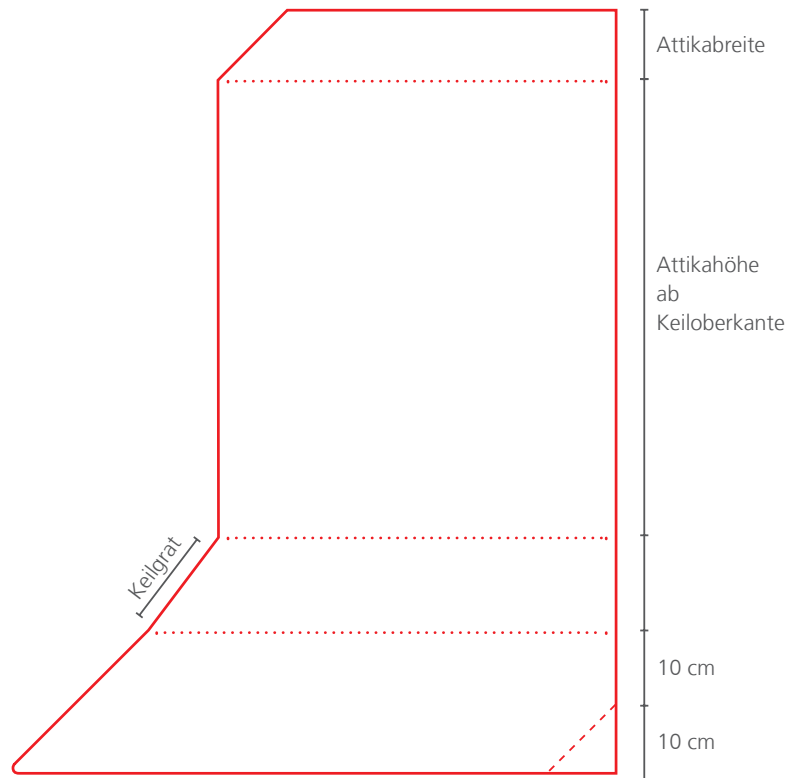
2. Lage: Formteile Innenecke



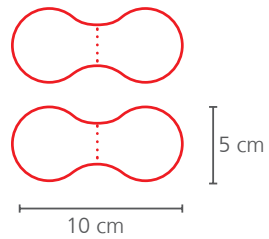
2. Lage Zuschnitte Außenecke



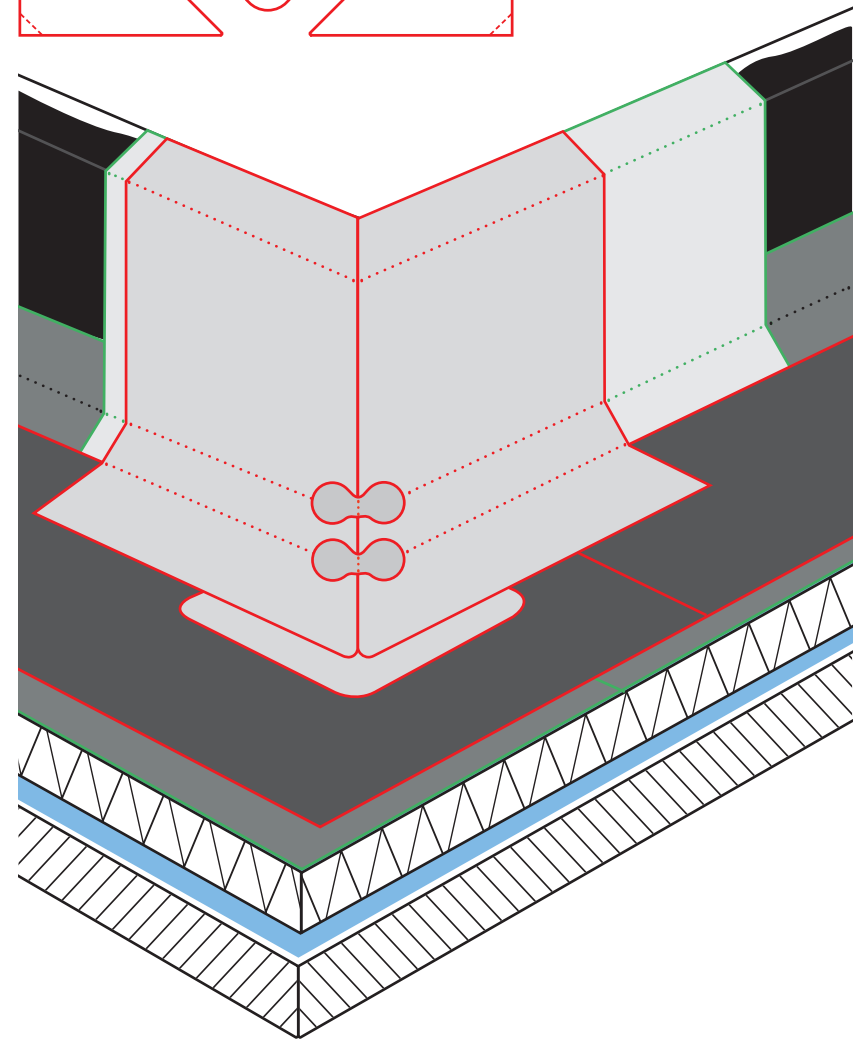
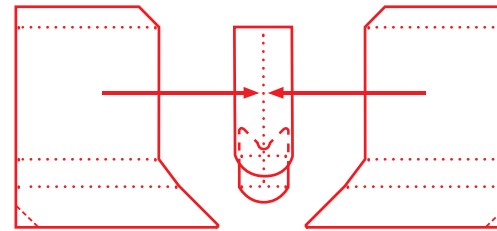
2. Lage: Formteile Außenecke



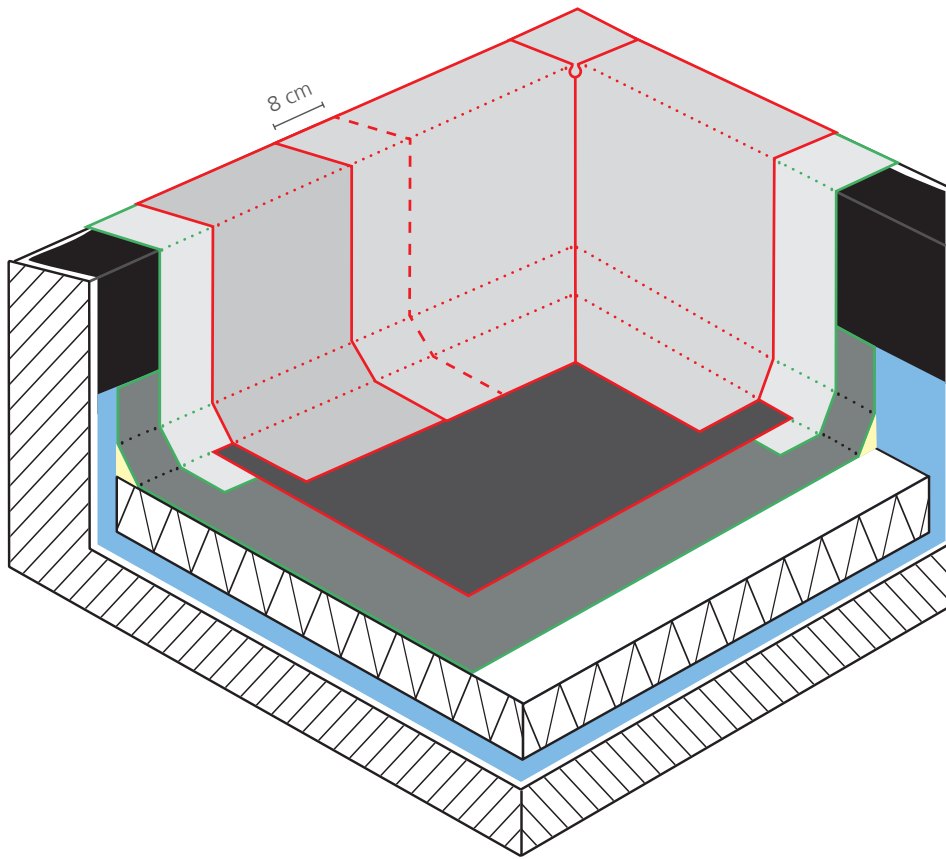
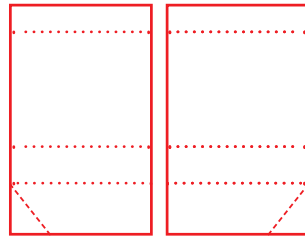
(vergrößerte Darstellung)



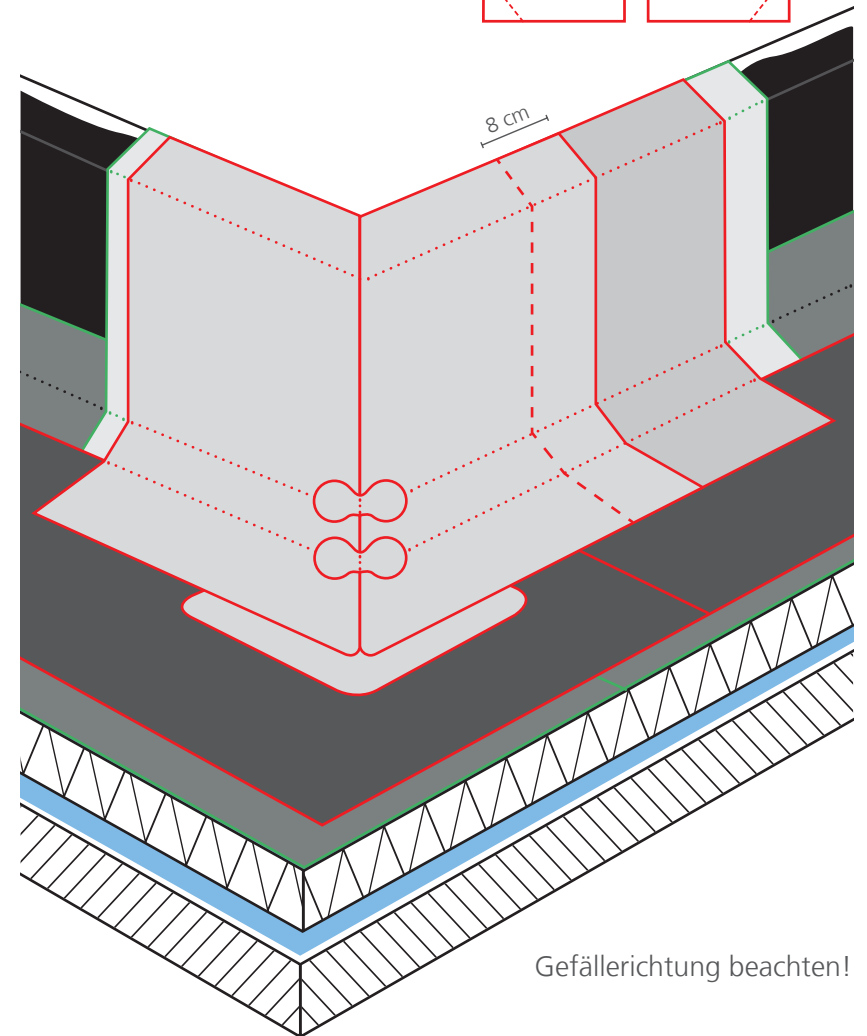
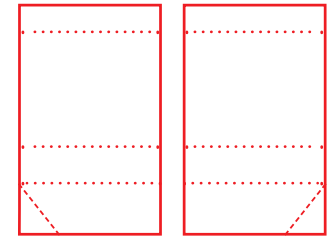
--- Eckschnitt optional
— Schnittlinie



2. Lage: Anschluss Innenecke



2. Lage: Anschluss Außenecke



Gefällrichtung beachten!

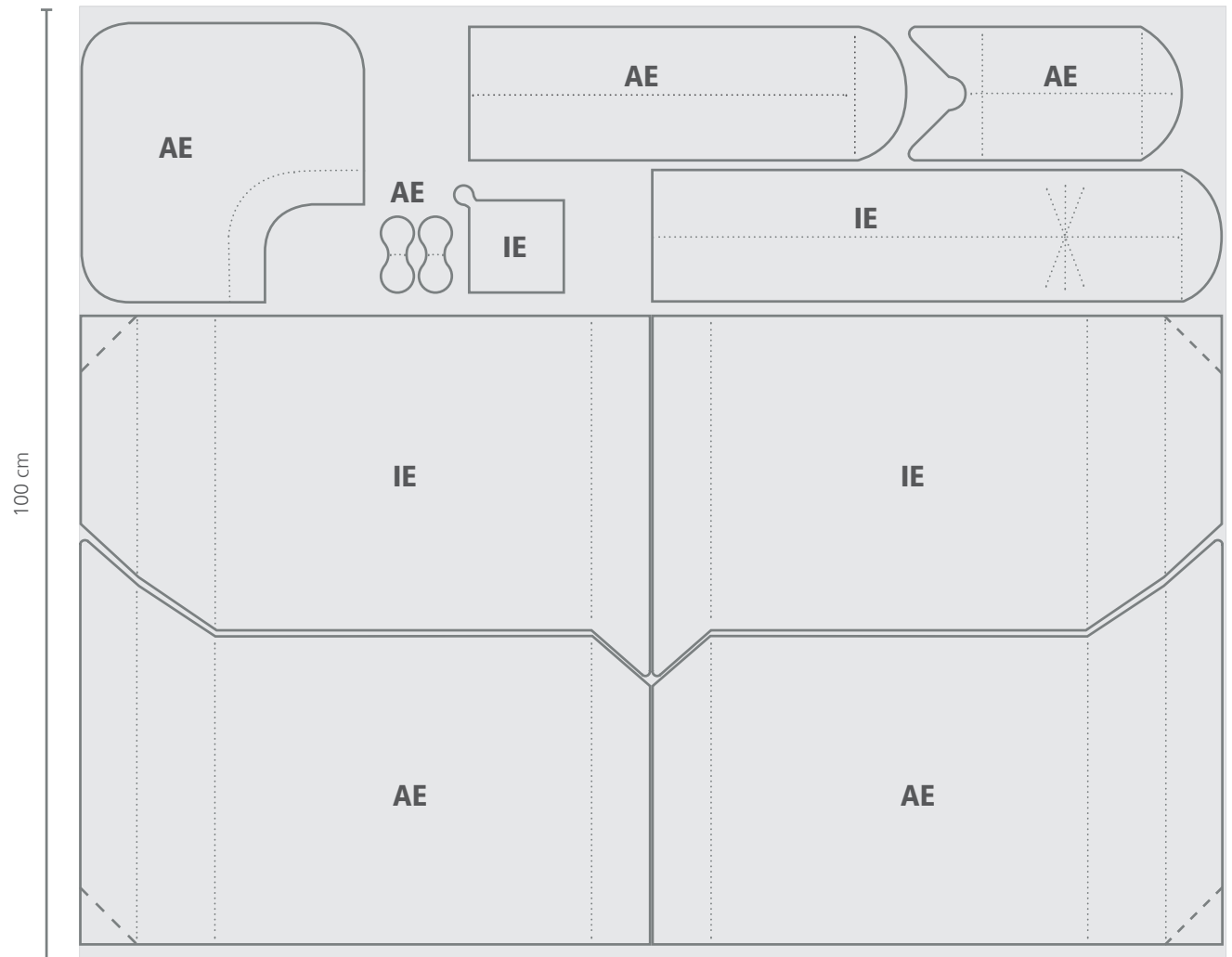
Zuschnittschema

1. Lage

2. Lage

AE ... Außenecke

IE ... Innenecke



----- Eckschnitte optional

————— Schnittlinie

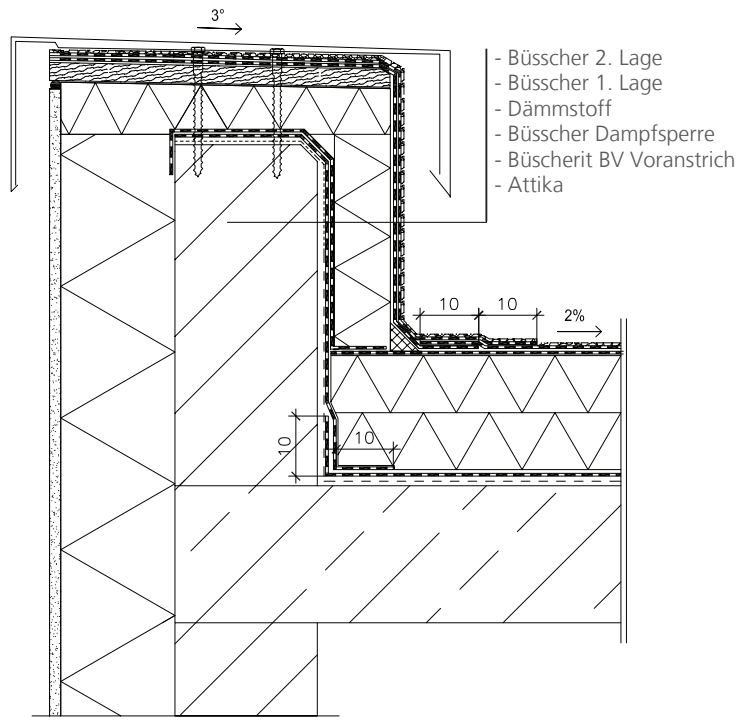
Detaileinbindung

Tür- und Fensteranschluss

Wenn keine ausreichende Anschlussfläche verfügbar ist (ca. 16 cm), empfehlen wir die Abdichtung von Tür- und Fensteranschlüssen mit Flüssigkunststoff.

Attikahochzug

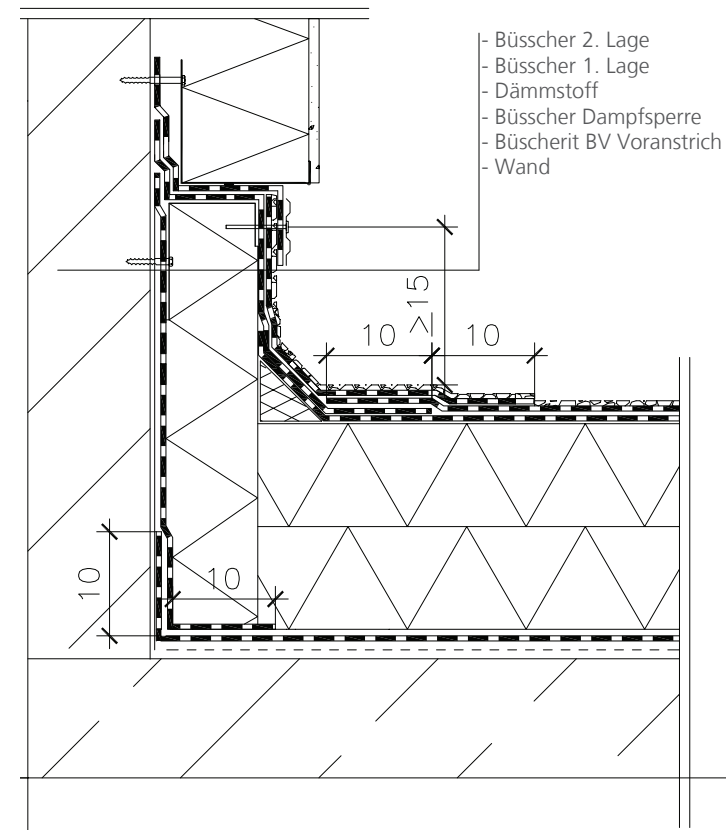
Flachdach auf Betondecke



Detaileinbindung

Wandhochzug

Wandanschluss Flachdach auf Betondecke



Büsscher Hoffmann

Dach- und Abdichtungssysteme

Büsscher & Hoffmann GmbH

Fabrikstraße 2

4470 Enns

Tel: +43 7223 823 23-0

Fax: +43 7223 823 23-42

E-Mail: office@bueho.at



www.bueho.com